

13 672 661



- saillie 282 mm
- jet normal circulaire
- hauteur totale 811 - 881 mm
- hauteur jusqu'au mousseur 671 – 741 mm
- rosaces coulissantes Ø 135 mm
- débit d'eau maxi. 28,6 l/min avec une pression d'écoulement de 3 bars

| | | |
|---|-----------------------------|---------------|
|  | Chrome | 13 672 661-00 |
|  | Platine brossé | 13 672 661-06 |
|  | Dark Chrome | 13 672 661-19 |
|  | Or clair | 13 672 661-26 |
|  | Or clair brossé | 13 672 661-27 |
|  | Noir mat | 13 672 661-33 |
|  | Bronze brossé | 13 672 661-42 |
|  | Champagne brossé (Or 22cts) | 13 672 661-46 |
|  | Champagne (Or 22cts) | 13 672 661-47 |
|  | Chrome brossé | 13 672 661-93 |
|  | Dark Platinum brossé | 13 672 661-99 |

Accessoires requis



- Fixation au sol à encastrer - 35 945 970 90**
- profondeur de montage max. 150 mm
 - profondeur de montage mini. 80 mm

13 672 661

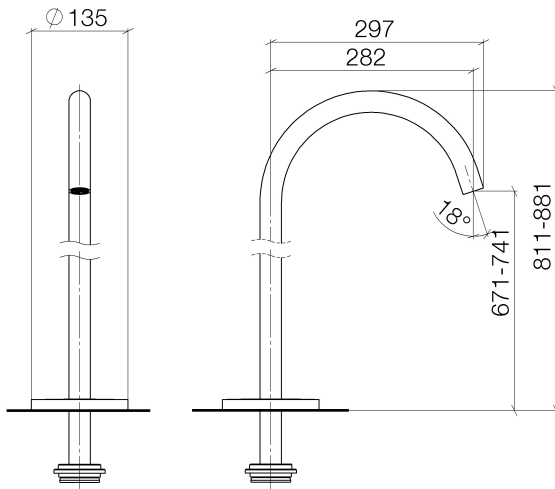
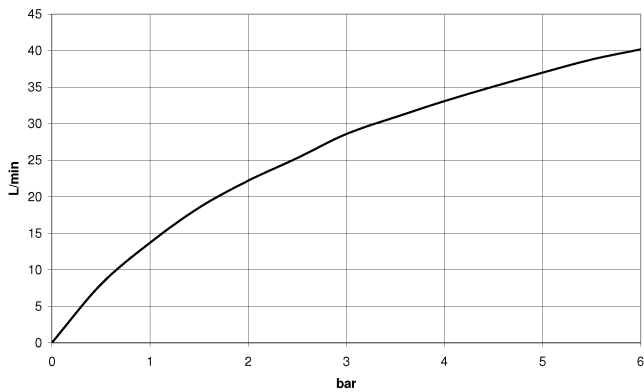


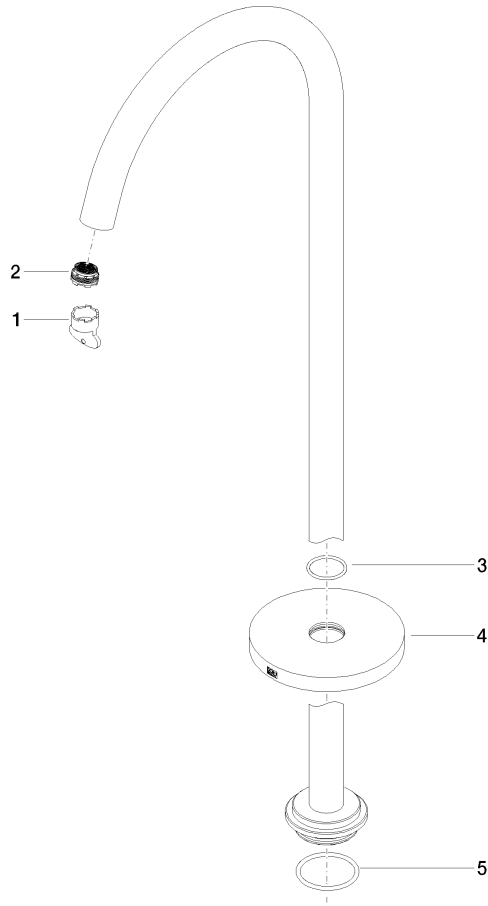
Diagramme de débit



Certificats

IAPMO_4976 (5). LGA_18272. WRAS_2001026.

13 672 661



Liste des pièces de rechange

| N° | Article Numéro | Désignation | Fréquence de montage | Délai de livraison |
|----|--------------------|-------------|----------------------|--------------------|
| 1 | 04 30 09 027 00 90 | clé à écrou | 1 | 2 |
| 2 | 09 29 03 127 90 | mousseur | 1 | 60 |
| 3 | 09 14 10 101 90 | joint | 1 | 2 |
| 4 | 09 27 85 003-00 | rosace | 1 | 10 |
| 5 | 09 14 10 084 90 | joint | 1 | 2 |